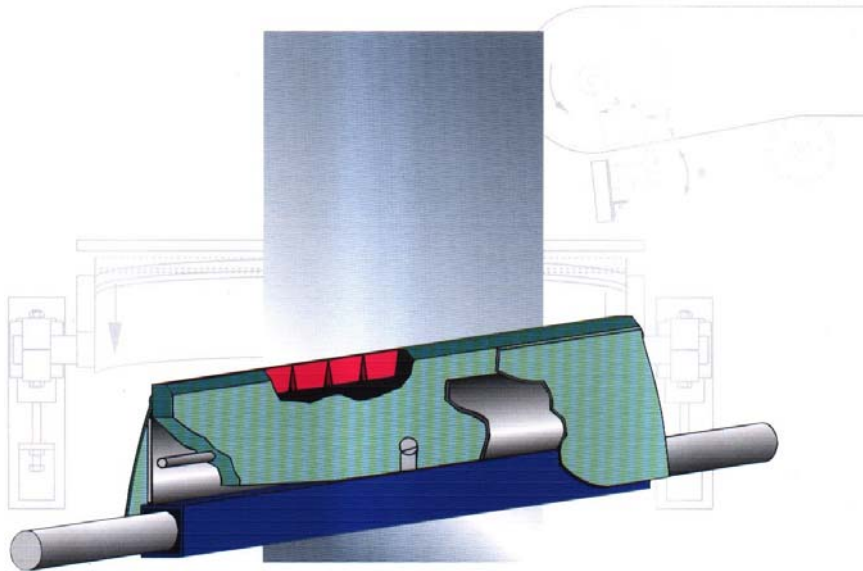


MANUFLEX „S“

- **SUPER EFFEKTIV**
- **EINFACHE UND PLATZSPARENDE MONTAGE**
- **KONKURRENZLOS IN SEINER LEISTUNG**

Der manuflex „S“ stellt ein intelligentes Konzept dar, das den Abrieb an Gurt und Abstreifleiste durch einen Biebekompressor mit einer logischen Zentrierung verringert.

Dieses Verfahren gibt dem Abstreifer, durch ständige Anpassung unter konstantem elastischen Andruck, eine hervorragende Reinigungswirkung.



MANUFLEX „MAMMUT“

Der manuflex-MAMMUT hat sich bei Transportanlagen großer Dimensionen und Bandgeschwindigkeiten (z.B. Stahlseilgurten im Tagebau) bestens bewährt.

Er wird in Sonderkonstruktionen für Bandbreiten von 1400mm bis 3000mm hergestellt.

Die stabile Konstruktion ist auf Balgzylindern elastisch gelagert. Die Lieferung umfasst das komplette System.

Es werden normale Gummi-Segmente und Hartmetallschaber 5 x 9 mm aus dem Standardprogramm eingesetzt. Das erleichtert die Lagerhaltung und reduziert Kosten